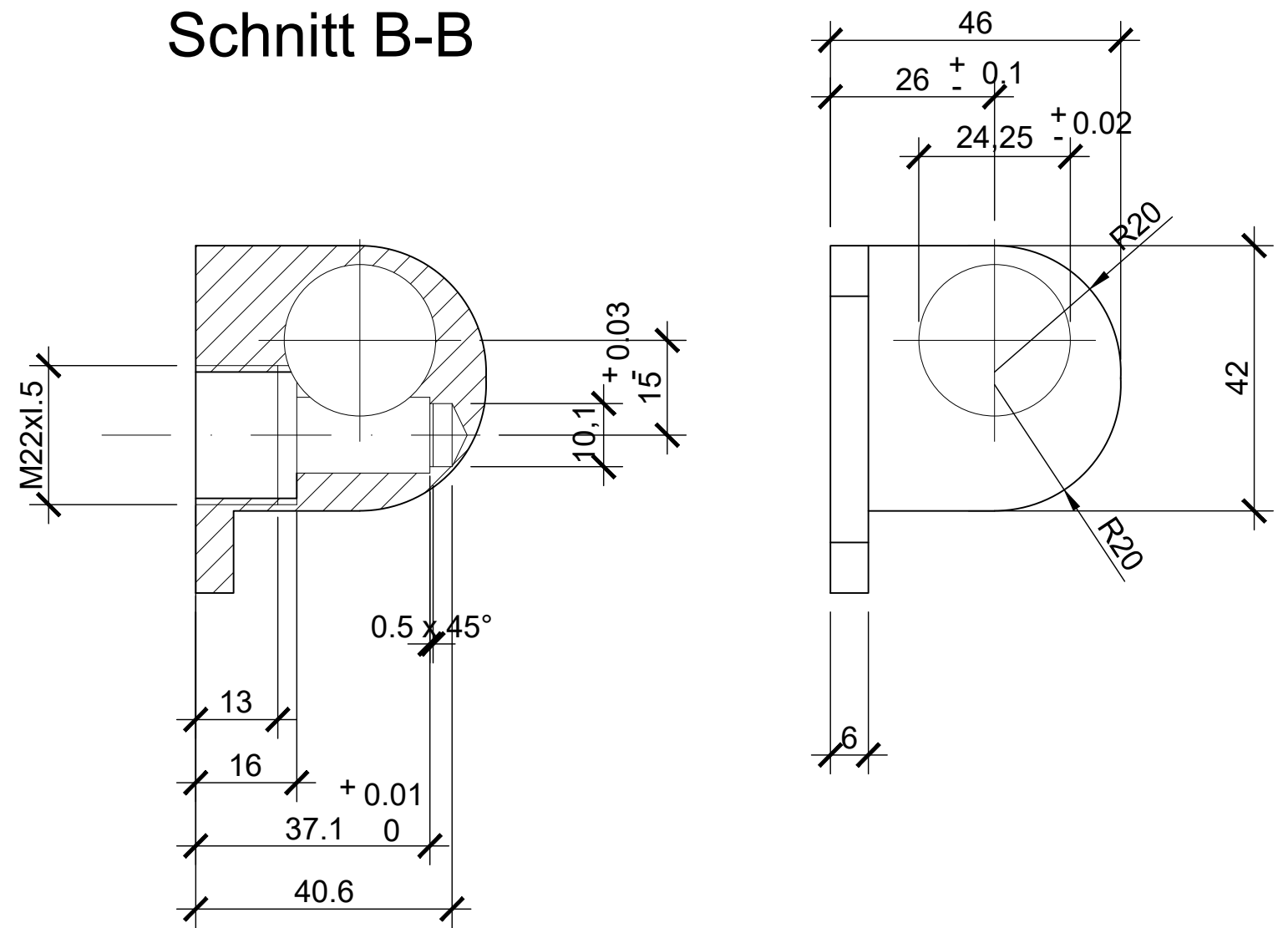
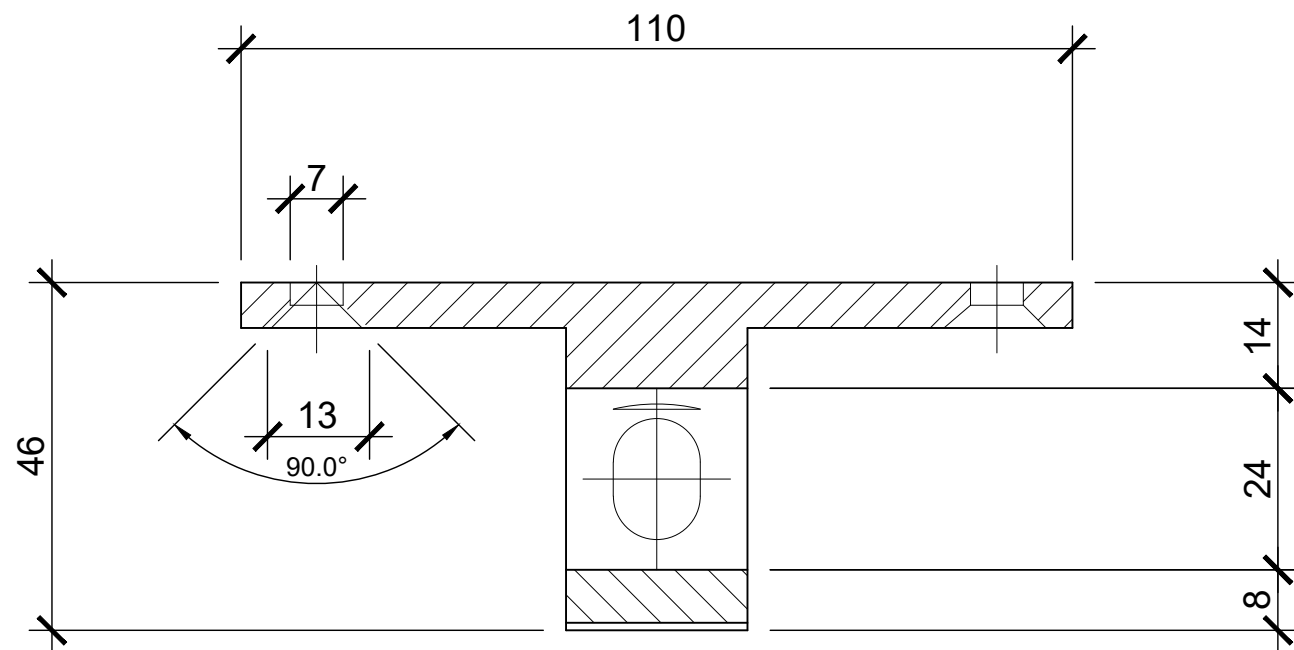


### Schnitt B-B



### Schnitt A-A



Kanten gebrochen 0.5x45°

Getriebegehäuse 26 Mst. 1:1  
 Projekt: Schneckengetriebe  
 Material: Aluminium 6061-T6  
 Format A3