

## MONTAGEANLEITUNG

### SICHERHEIT

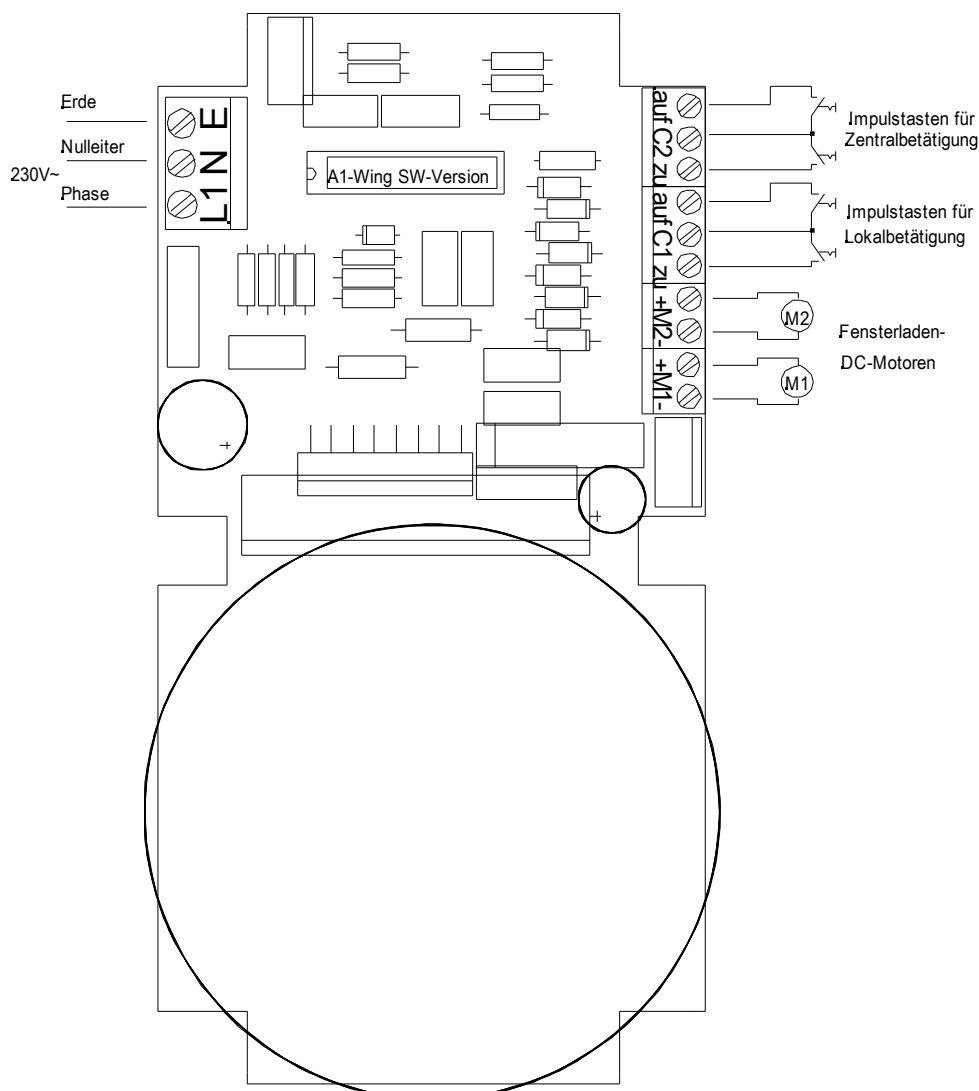


- **Vor der Montage der Steuerung und vor jedem Entfernen der Abdeckplatte ist die Netzzuleitung stromlos zu schalten!**
- **Die Installation und Inbetriebnahme der Steuerung muss durch eine ausgebildete Fachperson bzw einem zugelassenen Elektroinstallateur ausgeführt werden.**

### Montage

Die Fensterladen-Steuerung soll im mitgelieferten Unterputzkasten montiert werden. Die Steuerung darf nicht im Freien montiert werden. Es muss am Montageort gewährleistet sein, dass keine Feuchtigkeit oder Wasser eindringen kann!

### Anschlussschema



**Technische Daten:**

Netzanschluss:	230V~ /50Hz
Taster:	potentialfreie Schliesskontakte
Motorenausgänge:	H-Brückentreiber
Empfohlener Motorentyp:	DC-Motor 24VDC/ 0.7A

**BEDIENUNGSANLEITUNG****Fensterladen öffnen**

Taste Auf betätigen Motor 2 läuft – nach 3 Sekunden läuft auch Motor 1.  
Sobald ein Fensterladen bis zum Anschlag geöffnet ist, wird der entsprechende Motor ausgeschaltet.

**Fensterladen schliessen**

Taste Zu betätigen Motor 1 läuft – nach 3 Sekunden läuft auch Motor 2.  
Sobald ein Fensterladen bis zum Anschlag geschlossen ist, wird der entsprechende Motor ausgeschaltet.

**Fensterläden positionieren**

Taste Auf oder Durch Betätigen der entgegengesetzten Taste während Oeffnungs- bzw.  
Taste Zu betätigen Schliessvorgang werden die Motoren gestoppt. Somit können die  
Fensterläden in jeder gewünschten Stellung angehalten werden.

**Sicherheit**

Sobald ein Fensterladen blockiert wird (manuell,mechanisch oder zB. durch starken Wind), so werden die Motoren ausgeschaltet. Durch erneute Betätigung der Tasten nach Ablauf der Oeffnungs- bzw. Schliesszeit werden die Motoren wieder in Betrieb gesetzt.  
Hinweis. Starten Sie die Motoren erst nachdem Sie die Ursache für den Stopp gefunden haben und diese Störung beseitigt ist.

Hersteller:



Neugrund 10  
CH-6055 Alpnach Dorf  
Tel: 041 670 27 88  
[www.zietromec.ch](http://www.zietromec.ch)

**Anhang:** Verdrahtungshinweise

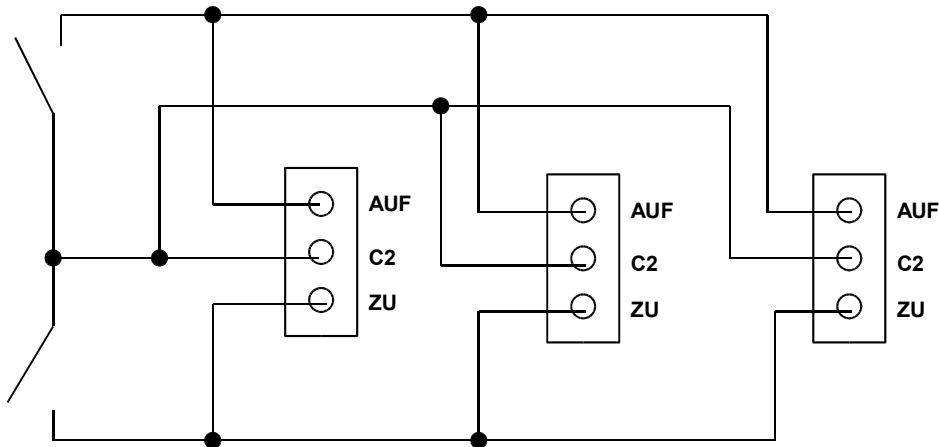
### Kabellängen

Die Kabeldistanz zwischen Steuerung und Motoren sollte so kurz wie möglich sein. Je weiter die Motoren von der Steuerung entfernt sind, desto grösser müssen die Leiterquerschnitte sein. Beachten Sie folgende Regel:

Bis 5 m	Min. 0,75 mm <sup>2</sup>
5 bis 10 m	Min. 1,0 mm <sup>2</sup>
10 bis 20m	Min. 1,5 mm <sup>2</sup>
20 bis 30 m	Min. 2,5 mm <sup>2</sup>
Über 30m	Nicht sinnvoll

### Zentralauslösung

Sollen mehrere Steuerungen von einem zentralen Punkt gleichzeitig betätigt werden können, sind die Anschlüsse C2 sowie die beiden Anschlüsse links (auf) und rechts (zu) davon zu verwenden. Es sind jeweils alle gleichnamige Anschlüsse miteinander zu verbinden und mit einem potentialfreien Kontakt für AUF und einem für ZU zu versehen.



### Fernsteuerung

Soll die Steuerung durch eine Fernsteuerung erfolgen so sind folgende Punkte zu beachten:

Klemme C1 liegt an 5VDC, die Auslösung erfolgt an die Klemmen AUF und ZU (jeweils links und rechts davon) durch eine 5 Volt Spannung.

Klemme C2 liegt an GND (0V), die Auslösung erfolgt an die Klemmen AUF und ZU (jeweils links und rechts davon) durch schalten auf GND.

Bei Steuerung durch Fremdspannung, ist der Massenbezugspunkt der Fremdspannung (GND) an Klemme C2 zu legen. Klemme C1 bleibt dann unbenützt.

Der Massenbezugspunkt der Steuerung (GND) ist mit dem Erdpotential verbunden.