

Montageanleitung

jalouferm

fensterladen - Elektrosystem



Martin Brun

Dangelweg 8

Tel.+41 (0)41 - 931 01 11

CH - 6215 Beromünster

Fax +41 (0)41 - 931 01 12

Natel 079 - 435 34 83

fensterladentechnik@bluemail.ch

www.fensterladentechnik.ch

Elektro-Antrieb

Wenn der Elektroantrieb montiert wird , geht man gleich vor wie beim Kurbel-system. Der Unterschied liegt darin, dass kein Platz für die Kurbel vorhanden sein muss.

Nach Anzeichnung mit der Montagelehre nimmt man die Bohrlehre für den Elektroantrieb. Mit 2 Schrauben wird die Bohrlehre montiert. Diese Löcher werden später für die Befestigung des Elektromotors mit Getriebe gebraucht.

Nach dem Bohren mit dem 40 mm Diamantbohrer , Tiefe ca. 16 cm muss mit einem 10 mm Bohrer noch ein Loch fürs Kabel nach innen gemacht werden.

Elektroanschluss

Die Rohre müssen auf der Innenseite auf eine Tiefe von 12 bis 14 cm von aussen gerechnet , verlegt werden.

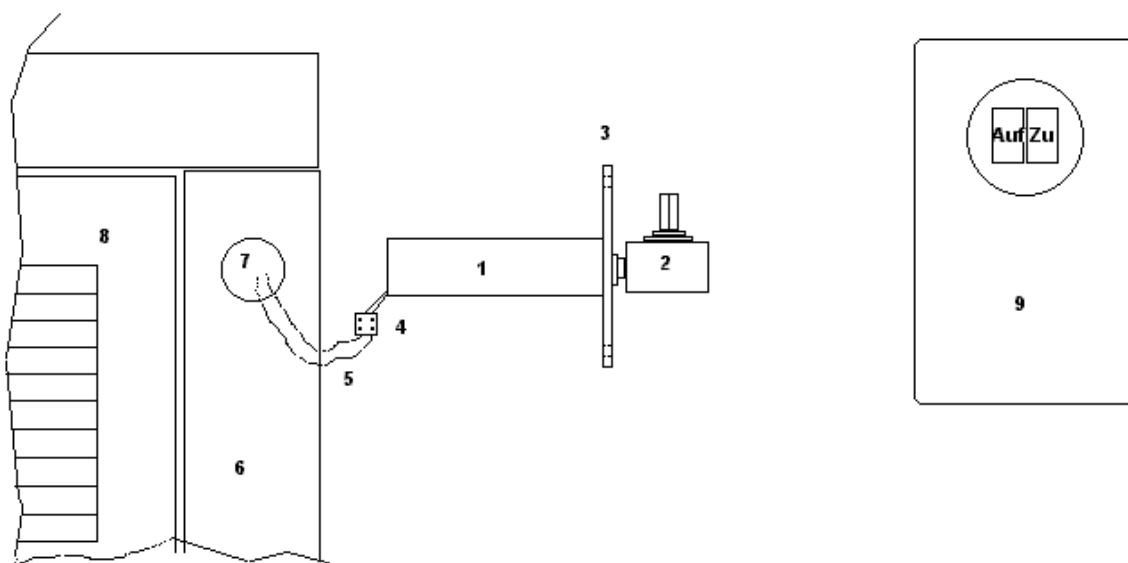
Bei 2- oder 3- flügligen Fensterläden braucht es auf jeder Seite einen Motor. Der Elektriker muss ab Steuerung bis zu den Motoren dünne Lizen verwenden, damit man problemlos anschliessen kann , wegen Platzmangel.

Ammer-Kästchen

Artikel-Nr. 1005 für Einfachsteuerung

Für Mehrfachsteuerungen muss man sich absprechen.

Stromzufuhr zur Steuerung 220 Volt Ab Steuerung zum Motor 24 Volt
Die Elektromotoren müssen mit Lüschenklemmen angeschlossen werden.



Aussen

Innen

- 1 Motor
- 2 Getriebe
- 3 Montageplatte
- 4 Lüschenklemme
- 5 (Kabel) Lizen
- 6 Steingewände
- 7 Loch
- 8 Fensterladen

9 Steuerung

Die Lochmitte des Motors ist von oben 16 cm, seitlich vom Licht 4 cm

